

TC 1500 CNC soustruh

- Nová řada CNC soustruhů ze zvýšenou tuhostí
- Nová nástrojová hlava s rychlou výměnou nástroje
- Efektivní a přesné soustružení
- Provedení „M“ s osou C a poháněnými nástroji

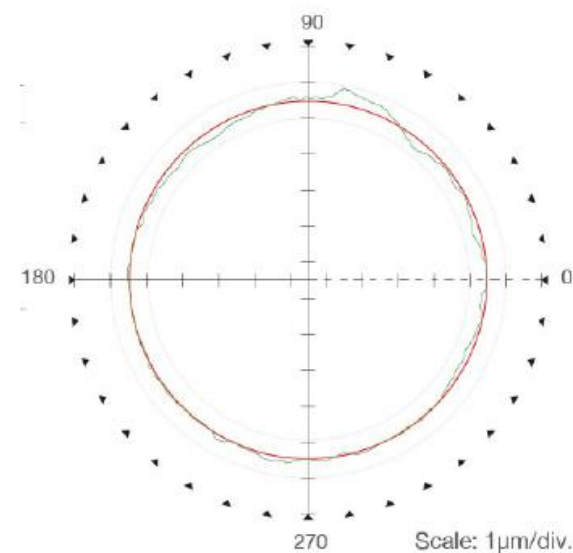


Typ	TC-1500	TC-1500M
Max. oběžný průměr nad ložem	Ø 520 mm	
Max. oběžný průměr nad suportem	Ø 320 mm	
Max. průměr obrábění	Ø 300 (Ø 330) mm	Ø 280 mm
Max. délka obrábění	400 mm	300 mm
Otáčky vřetene	4800 (3500) ot/min	
Velikost sklíčidla	6"	
Vrtání vřetene	Ø 56 mm	
Tyč- průchod vřetene	Ø 44 mm	
Nástrojová hlava	12 (8)	12, VDI 40
Průřez nástroje	25 x 25 mm	25 x 25 mm
Nástroje pro vnitřní obrábění	Ø 32/ Ø 40 mm	Ø 40 mm
Výkon poháněných nástrojů	-	3,7/5,5 kW
Otáčky poháněných nástrojů	-	6000 ot/min
Pojezdy X/Z	170 / 400 mm	200 / 400 mm
Pracovní posuv	0,001 – 5000 mm/ot.	
Rychloposuv	30 m/min	
Pojezd koníka - ruční	275 mm	
Průměr / vysuv pinoly koníka	Ø 75 / 100 mm	
Kužel pinoly koníka	MK 4	
Objem hydraulického agregátu	30l	
Objem nádoby chladící kapaliny	95 l	
Hlavní motor	7,5/9 kW	
Servomotory X/Z	1,8 kW	
Rozměry stroje (DxŠxV)	3370 x 2150 x 2480 mm	
Hmotnost stroje	3250 kg	3350 kg

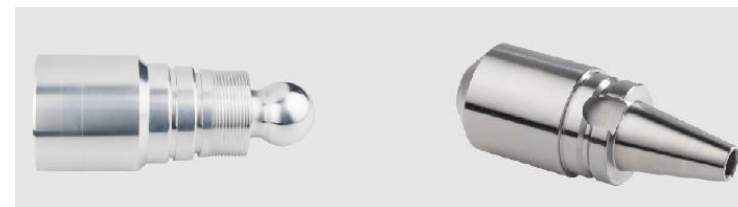
Efektivní obrábění a přesnost (materiál 12 050 – uhlíková ocel k zušlechťování / Bronz)

Vnější obrábění		Vnitřní obrábění		Upichování	
Úběr materiálu	330 cm ³ / min	Úběr materiálu	270 cm ³ / min	Hloubka špony	8 mm
Hloubka špony	5 mm	Hloubka špony	5 mm	Otáčky vřetene	637 ot
Otáčky vřetene	763 ot	Otáčky vřetene	637 ot	Pracovní posuv	0,1 mm/ot
Pracovní posuv	0,5 mm/ot	Pracovní posuv	0,5 mm/ot	Řezná rychlost	120 m / min
Řezná rychlost	120 m / min	Řezná rychlost	120 m / min		

Testovaná přesnost obrábění				
Materiál	Bronz	Válcovitost	Kruhovitost	Drsnost
Nástroj	Diamant	0,9 μm	5 μm	0,3 μm
Obrobek	Ø 60 mm			
Otáčky vřetene	3000 ot/min			
Posuv	0,05 mm/ot			



Frézování					
	Úběr materiálu	38 cm ³ / min		Úběr materiálu	38 cm ³ / min
	Fréza	Ø 20, 4 zuby		Fréza	Ø 20, 4 zuby
	Otáčky vřetene	500 ot/min		Otáčky vřetene	500 ot/min
	Posuv	0,1 mm/ot/zub		Posuv	0,1 mm/ot/zub
	Pracovní posuv	200 mm/min		Pracovní posuv	200 mm/min
	Šířka úběru	12 mm		Šířka úběru	12 mm
	Hloubka úběru	16 mm		Hloubka úběru	16 mm
Vrtání					
	Úběr materiálu	25 cm ³ / min		Úběr materiálu	25 cm ³ / min
	Vrták	Ø 20		Vrták	Ø 20
	Otáčky vřetene	398 ot/min		Otáčky vřetene	398 ot/min
	Posuv	0,2 mm/ot.		Posuv	0,2 mm/ot.
	Řezná rychlost	25 m/min.		Řezná rychlost	25 m/min.



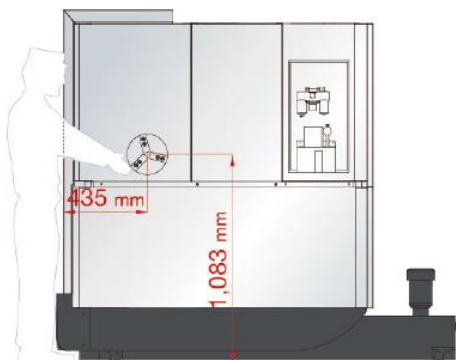
Otočný panel obsluhy

Panel obsluhy lze otočit o 90°. Obsluha má tak vše lehce nadosah a stále vidí na obrazovku.



Dostupnost

Stroj disponuje výbornou ergonomií pracovního prostoru. Sklíčidlo a nástrojová hlava jsou dobře dostupné pro každého.



Zvolte vhodný typ dopravníku třísek

Tongtai myslí na vše. Na základě typu materiálu a třísek Vám doporučujeme zvolit vhodný typ dopravníku a předejít tak problémům s odvodem třísek. Krátkou třískou se myslí délka do 60 mm nebo \varnothing 40 mm.



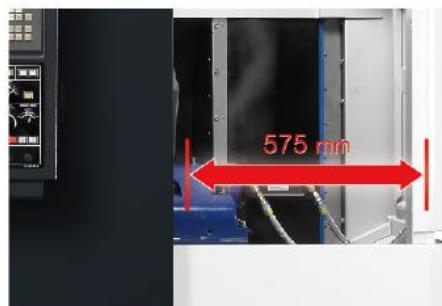
Krytování, které nezavazí

TC série je zaměřena na uživatele. Po otevření dveří vzniká široký prostor pro vstup do pracovního prostoru. Údržba stroje, seřizovací operace nebo měření by tak měla být pro většinu populace komfortní bez otlučených loktů a bolavých zad.



Prostor koníka

Ruční tažení koně je mnohdy u CNC soustruhů problém. Důmyslné uspořádání předních dveří TC série má tohle vyřešeno. Stačí jedny dveře přesunout stranou a hned se uvolní dostatečný prostor pro manipulaci s koněm.



Materiál	OCEL		Litina		Hliník a nezelezné mat.		
	Dlouhé/ točené	Krátké	Jemné	Krátké	Dlouhé / točené	Krátké	Jemné
Pásový - článkový	○	X	X	X	○	X	X
Hrablový	X	○	○	○	X	○	○
Magnetický - hrablový	X	○	○	○	X	X	X

Doporučené příslušenství stroje

Nástrojová sonda



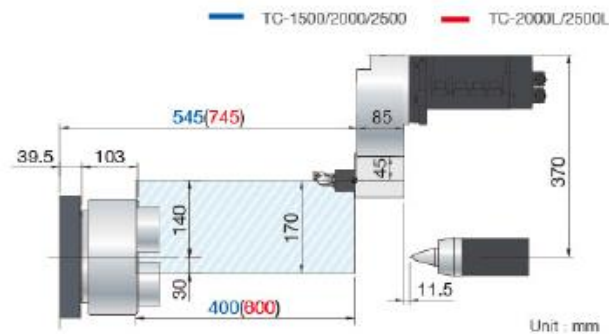
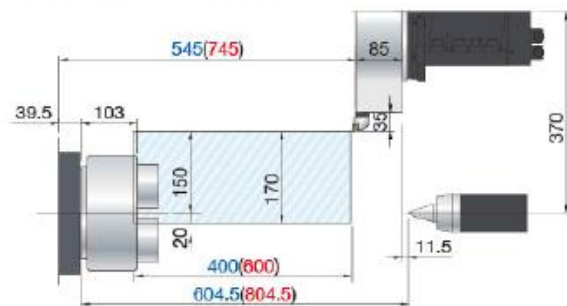
Odlučovač oleje



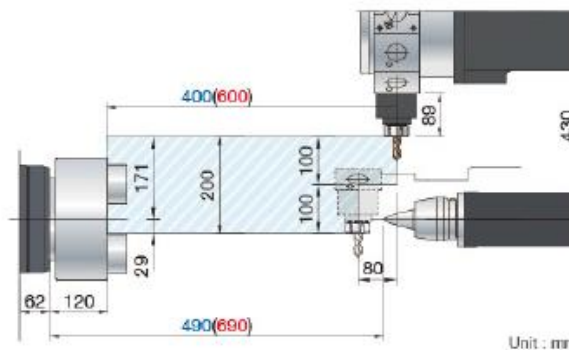
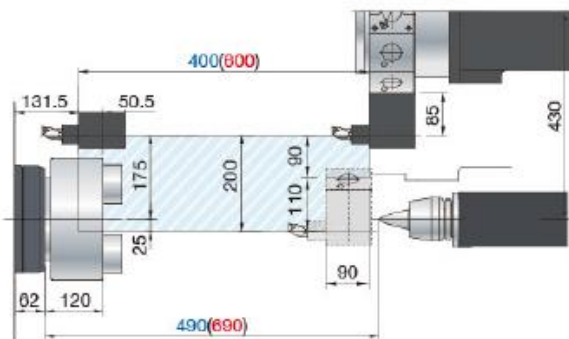
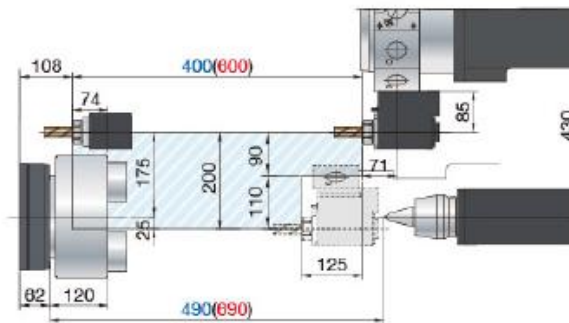
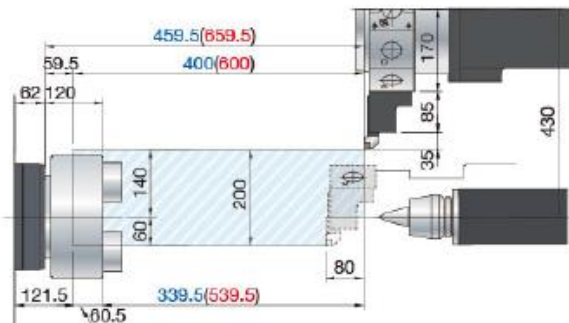
Odsávání mlhoviny



12 – polohová nástrojová hlava



12 – polohová nástrojová hlava – VDI 40

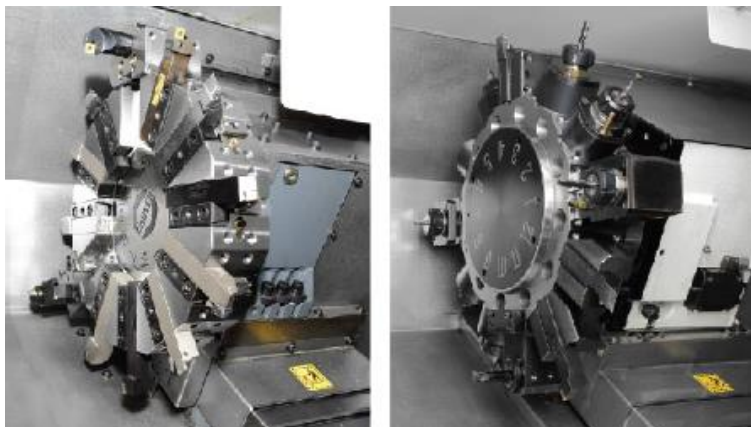


Standardní provedení a příslušenství stroje

- Řídicí systém Fanuc Oi-TD s 10,4" obrazovkou
- Dílenské programování Fanuc Manual Guide i
- 3-čelistové hydraulické sklíčadlo
- 12-polohová nožová hlava
- 1 sada měkkých čelistí + 1 sada tvrdých čelistí
- Hydraulický agregát s chladičem
- 2 x držák čelní nástrojů typu
- 4 x držák vnitřních nástrojů
- 4 x držák vnějších nástrojů typu
- 6 ks nástrojová redukce (vel. 8,10,12,16,20,25 mm)
- Redukce MK1, MK2, MK3
- Kabinové krytovaní
- CE provedení dle platných norem
- Návod k obsluze a programování v ČJ
- Rozhraní řídicího systému v ČJ
- Elektrický rozvaděč s tepelným výměníkem
- Systém chlazení obrobku
- 3 – barevná signální lampa stavu stroje
- Barevné provedení Tongtai kombinace modro-bílá
- Dopravník třísek + nádoba
- Hydraulický vysuv pinoly koně

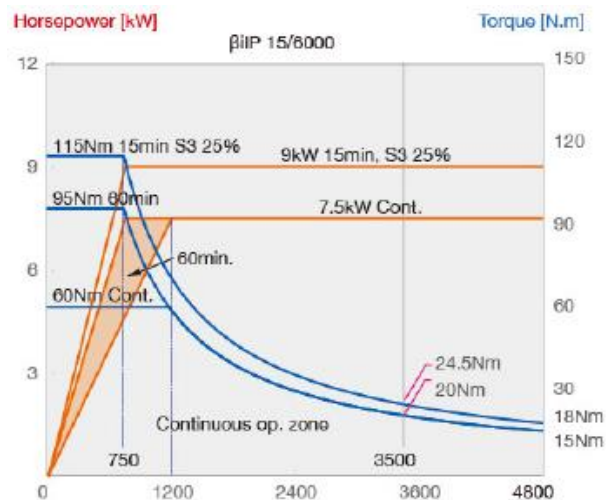


Nástrojová hlava



Typ stroje	TC 1500	TC 1500M
Počet poloh	12 (8)	12, VDI 40
Čas Indexování (o 1/6 poloh)	0,2/0,6 sec	0,3/1 sec
Otáčky poháněných nástroj	-	6.000 ot/min
Výkon poháněných nástroj	-	3,7/5,5 kW

Charakteristika vřetene

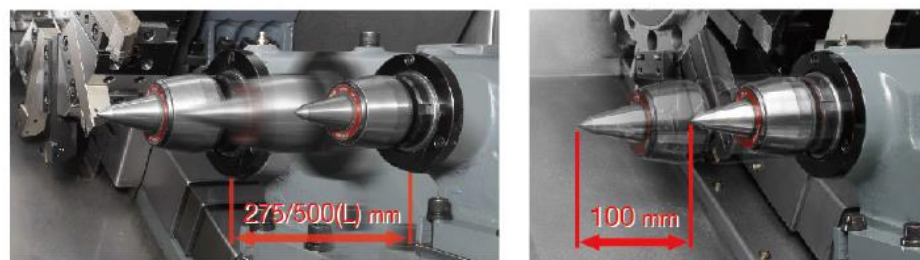


Výkon/kroučící moment

15 min: 9,5 kW/115 Nm
 60 min: 7,5 kW/95 Nm
 Trvale: 7,5 kW/60 Nm

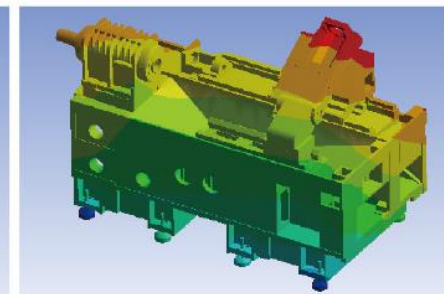
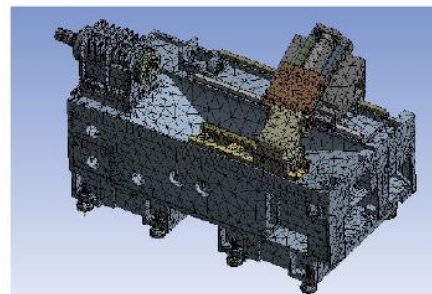
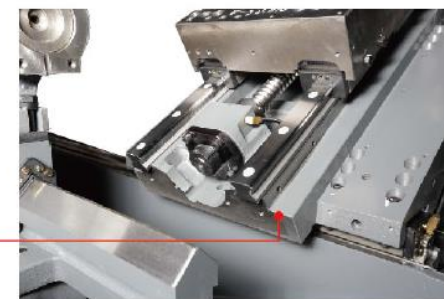
Koník TC série

Typ stroje	TC 1500	TC 2000	TC 2500
Vysuv pinoly koně	100 mm	100 mm	100 mm
Horizontální přestavení koně	275 mm	275 /500 mm	275 /500 mm
Kužel pinoly koníka	MK 4	MK 4	MK 5
Průměr pinoly koníka	Ø 75 mm	Ø 75 mm	Ø 75 mm
Max. zatížení	500 kgf	500 kgf	700 kgf

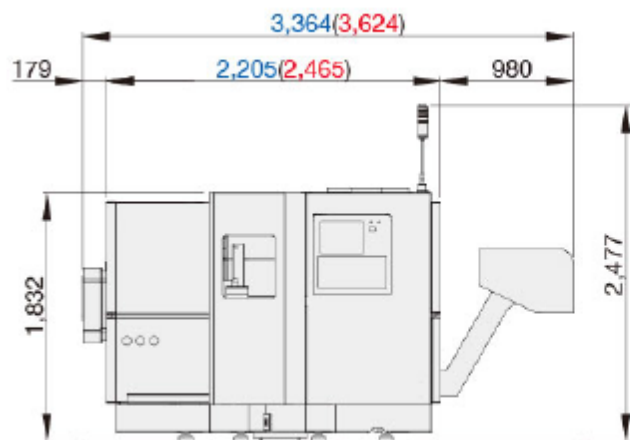


Zvýšení tuhosti

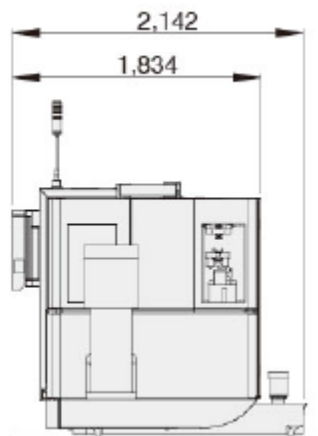
Pomocí FEA analýzy došlo k optimalizaci a zvýšení tuhosti příčného suportu o 50%



Rozměry stroje s bočním dopravníkem třísek



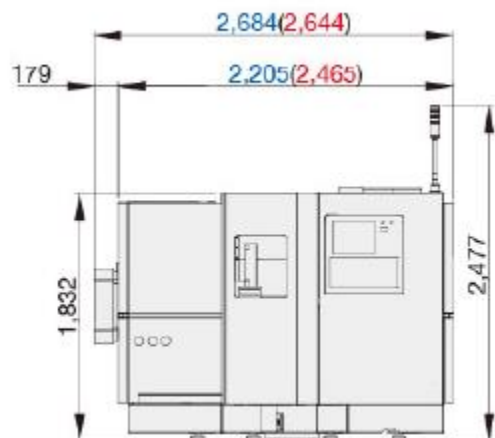
TC 1500/TC200/TC2500: 400 mm
 TC200L/TC2500L: 600 mm



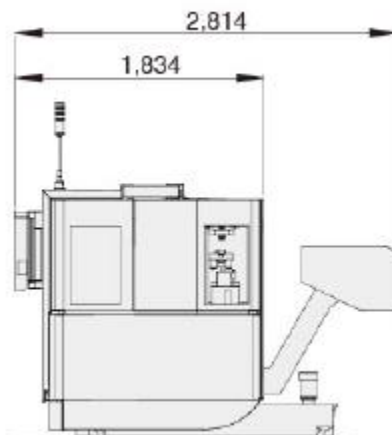
Volitelné příslušenství

- Lapač hotových obrobků
- Dopravník hotových kusů
- Kleštinové sklíčidlo
- Příprava pro rozhraní podavače tyčoviny
- Podavač tyčí BF-1200
- Podavač tyčí BF-1500 s podpěrrou
- Další sada tvrdých čelistí
- Další sada měkkých čelistí
- Automatické ovládání dveří
- Odsávání mlhoviny
- Odlučovač oleje
- Drtič třísek
- Pistol na oplach pracovního prostoru
- 8 dodatečných M-kódů
- Automatické vypnutí stroje
- Vnější ofuk
- Vnitřní ofuk dutiny vřetene
- Chlazení skrz vřeteno
- 8-polohová nožová hlava
- Radiální držák PN
- Axiální držák PN
- Držák pevných nástrojů

Rozměry stroje se zadním dopravníkem třísek



TC 1500/TC200/TC2500: 400 mm
 TC200L/TC2500L: 600 mm



Servis a naše služby

- Doprava stroje do areálu kupujícího
- Ustavení a instalace stroje na připravený základ
- Zaškolení pracovníků s obsluhou stroje
- Seřízení robotického pracoviště
- Záruka na kompletní stroj 24 měsíců
- Dostupnost náhradních dílů do 24 hodin
- Garance pozáručního servisu
- Dodávka na klíč – včetně technologie
- Trvalá podpora T-TAC centra